

主电路接线端子

-	框架	C	D
允许连接 导线截面 mm ²	最大有预制端头软线	1x6或2x4	2x25
	最小有预制端头软线	1x1	1x6
	最大硬线	1x10或2x6	1x50
	最小硬线	1x1	1x6
拧紧力矩N·m		3.5	4.0

产品合格证

本产品经检验,符合标准
GB/T 14048.4和企业标准
Q/ZZK001,准予出厂。



浙江中凯科技股份有限公司

KB0中凯

浙江中凯科技股份有限公司

地址:浙江省乐清市柳市镇东风工业区奋进路9号
销售热线:0577-62771926
销售传真:0577-62774233
全国24小时免费客户服务热线:400-826-8770
http://www.KB0.cn E-mail:zhongkai@KB0.cn



中凯公众微信平台 中凯官网二维码

KB0中凯

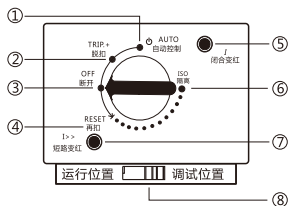
KB0Z系列自耦减压起动器

使用说明书

浙江中凯科技股份有限公司

面板

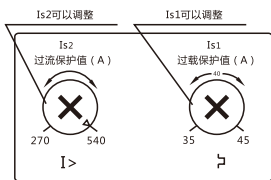
操作旋钮面板图



操作旋钮面板简介

序号	名称	功能及操作方法
①	自动控制	此位置下的线圈控制触头处于闭合状态,通过线圈控制电路的通断可实现远程自动控制。
②	脱扣	出现故障后操作旋钮至该位置,使主触头和线圈控制触头均处于断开状态。
③	断开	操作旋钮旋至该位置,可使主触头和线圈控制触头均处于断开状态。
④	再扣	操作旋钮旋至该位置,可使已脱扣的产品正常复位再扣。
⑤	通断	当主电路接通时,标记呈红色。 当正常断开时,红色标记不可见。
⑥	隔离位置	内置隔离开关,可同时断开主电路和控制电路,且能防止被无意识的开断。
⑦	短路	正常工作时,红色标记不可见,短路脱扣时,标记呈红色。
⑧	消防型 测试开关	将开关拨至“测试位置”时,能实现过载、过流、断相、短路均跳闸并报警;拨至“运行位置”时,过负荷仅报警不跳闸。 非消防型产品,无该功能。

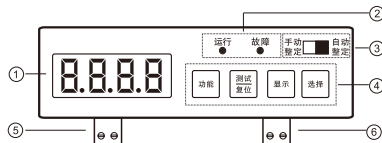
热磁脱扣器(C/D框架)面板图



控制器(C/D框架)面板简介

序号	名称	功能及操作方法
①	LED显示	LED数码管:运行电流、故障及参数设置显示
②	指示灯	运行及故障指示
③	手/自动 整定开关	用于手动整定或自动整定电流值
④	按键	功能、测试/复位、显示、选择
⑤	K1、K2 端子	接零序电流互感器P1、P2端子
⑥	A3、A4 端子	接工作电源(AC220V)

数字化控制器(C/D框架)面板



正常工作条件

- 1、周围空气温度不低于-5°C,不高于+40°C,日平均气温不超过+35°C,当周围空气温度超出以上范围,可与本公司协商。
- 2、海拔:安装地点的海拔不超过2000m。
- 3、大气条件:在最高温度为+40°C时,空气的相对湿度不超过50%,在较低的温度下可以允许有较高湿度。月平均最低温度为20°C时,该月的月平均最大相对湿度为90%,由于温度变化偶尔产生的凝露应采取特殊的措施。
- 4、防护等级:IP20,防触电功能。
- 5、污染等级:3。

安装、维护与注意事项

- 1、使用前应仔细检查线圈电压(控制电源电压)是否在产品标称电压一致,以免损坏控制线圈。
- 2、用4颗M6组合螺钉,将控制器固定在柜子内。
- 3、安装方位:自耦减压起动器安装于水平面的垂直面上,其倾斜度为±5°。
- 4、用户在正常的安装使用条件下,本公司的产品自发货之日起18个月内,如果确因产品制造缺陷而不能正常工作的,本公司将为用户免费更换零件或产品。
- 5、本产品外露带电金属部分,在使用中严禁触及,以防触电事故。
- 6、△消防型产品显示故障后,将操作旋钮旋至再扣位置后复位到自动位置。

安装连接导线

工作电流范围(A)	连接导线截面(mm ²)
0 < I ≤ 8	1.0
8 < I ≤ 12	1.5
12 < I ≤ 20	2.5
20 < I ≤ 25	4.0
25 < I ≤ 32	6.0
32 < I ≤ 50	10.0
50 < I ≤ 65	16.0
65 < I ≤ 85	25.0
85 < I ≤ 115	35.0
115 < I ≤ 130	50.0

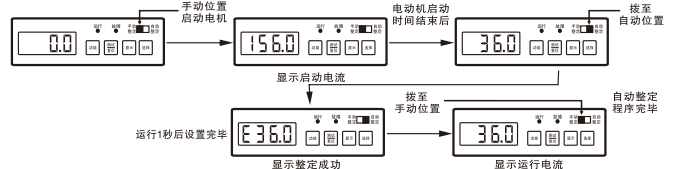
数字化数显型控制器设置序号及参数设置

功能代号	保护类别	设定内容	参数及控制范围	产品出厂状态	备注
F _{n00}	密码	参数修改密码设置	"123" 用户设置参数密码		
F _{n01}	电机保护基本参数	整定电流设定	详见整定电流设定说明	中间整定值	
F _{n02}		启动时间设置	0~60.0s	10s	
F _{n03}		单/三相模式设置	0-单相 1-三相	1	
F _{n04}		脱扣等级设置	0-10A 1-10	C框架 0 D框架 1	用户不可更改
F _{n05}	热过载保护	关闭与打开控制功能	0-关闭 1-打开	1	用户不可更改
F _{n06}	定时限保护	额定电流倍数设置	6~12倍可整定	12	
F _{n07}		关闭与打开控制功能	0-保护功能关闭 1-保护功能打开	1	用户不可更改
F _{n08}	三相不平衡保护	脱扣延时设置	0.1~30.0s可整定	5.0s	
F _{n09}		三相不平衡度设置	1%~100%可整定	60	
F _{n10}		关闭与打开控制功能	0-保护功能关闭 1-启动过程中保护 2-运行过程中保护 3-保护功能打开	3	用户不可更改
F _{n11}	剩余电流保护	脱扣延时设置	0.1~10.0s可整定	1.0s	
F _{n12}		剩余电流保护值设置	30mA、100mA、200mA、300mA、500mA	根据产品型号	
F _{n13}		关闭与打开控制功能	0-保护功能关闭 1-启动过程中保护 2-运行过程中保护 3-保护功能打开	0-无 3-有	用户不可更改
F _{n14}	堵转保护	脱扣延时设置	0.1~30.0s可整定	5.0s	
F _{n15}		脱扣阈值设置	150%~600%可整定	600%	
F _{n16}		关闭与打开控制功能	0-保护功能关闭 1-启动过程中保护 2-运行过程中保护 3-保护功能打开	3	建议打开保护功能
F _{n17}	阻塞保护	脱扣延时设置	0.1~30.0s可整定	5.0s	
F _{n18}		脱扣阈值设置	150%~500%可整定	500%	
F _{n19}		关闭与打开控制功能	0-保护功能关闭 1-启动过程中保护 2-运行过程中保护 3-保护功能打开	3	建议打开保护功能
F _{n20}	启动超时保护	关闭与打开控制功能	0-关闭 1-打开	0	
F _{n21}	热容比复位	清热容比设置	0-不清 1-复位清热容比	1	
F _{n22}	故障记录	故障记录查询	1-堵转 2-阻塞 4-不平衡 64-剩余电流 5-定时限 8-热过载 9-自整定错误 16-启动超时 0-无	0	

注：F_{n04}、F_{n05}、F_{n07}、F_{n10}、F_{n13} 已锁定，不可更改，如需要调整时，请与厂家联系。

数字化数显型控制器使用操作设置程序：

- 整定电流自动整定，操作步骤如下：
 - 按控制原理图接好线，再接通控制电源电压；
 - 按下列图示操作。



注1：上述启动时间指出厂已设置好的启动时间10秒，但该时间为0-60秒可调，如出现在10秒启动时间内电机还未启动完成，则可以在F_{n02}中调整。

注2：自整定功能在以下几种情况下，会出现故障脱扣：

- 实际运行电流超出整定电流范围
- 启动未完成，就将拨码开关拨至了自动整定位置
- 上电时拨码开关处于自动整定位置

故障脱扣后，请按正确的操作步骤进行操作，以免影响正常使用。

注3：其它参数设置请参考整定电流手动整定方式。

二、如常整定电流手动整定，操作步骤如下：

- 按控制原理图接好线，再接通控制电源电压；
- 请在空载条件下进行调整，整定电流为36A，具体如下：将手自动开关拨至手动位置



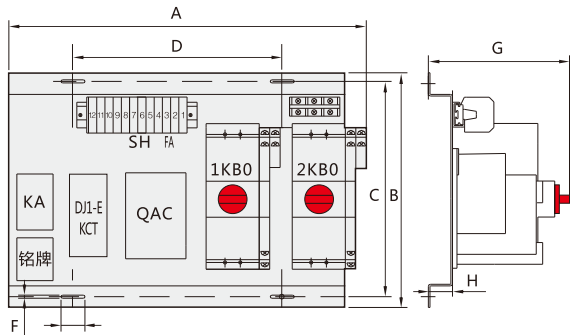
正常运行状态下电流状态查询显示

符号	显示内容
- 00	A相电流
- 00	B相电流
- 00	C相电流
L 00	剩余电流
rESE	复位状态

故障名称查询

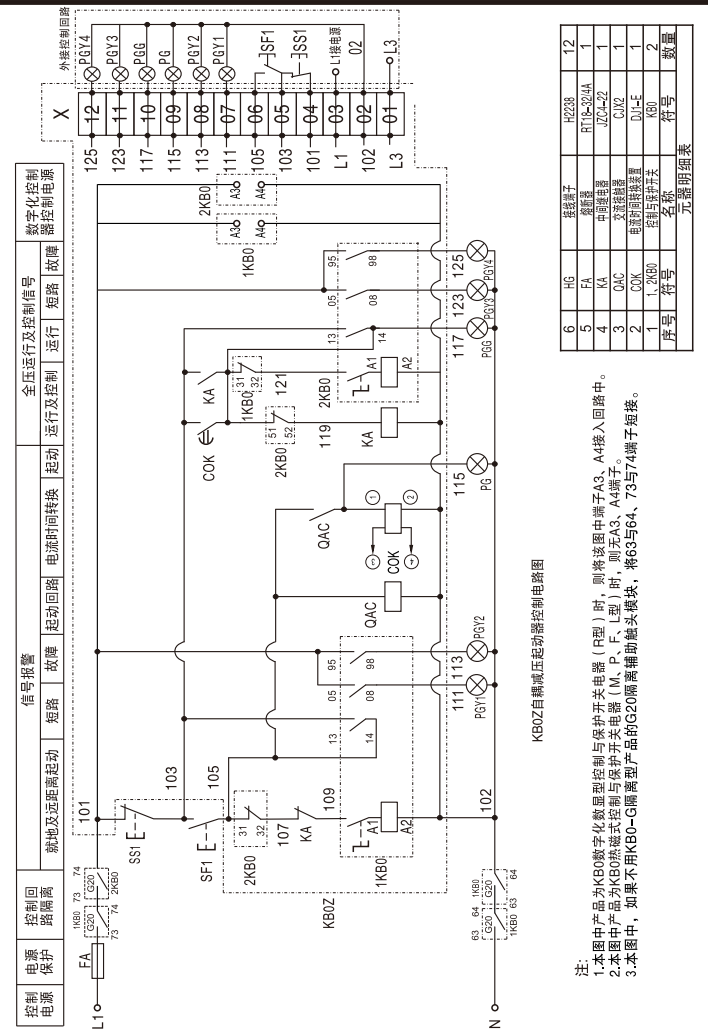
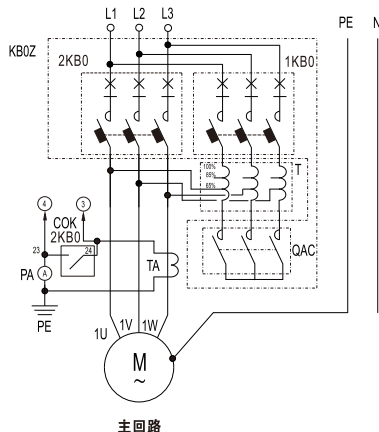
显示符号	代表的故障状态
tESE	按钮（人工）脱扣状态
CUb	三相电流不平衡保护脱扣
HEPb	热过载保护脱扣
CFPb	阻塞保护脱扣
rESE	复位状态
SHoC	堵转保护脱扣
SEPo	启动超时保护脱扣
dEt	定时限保护脱扣
gRF	剩余电流保护脱扣
Erro	电流超范围脱扣

C、D框架KB0Z自耦减压起动器成套单元外形及安装尺寸



尺寸(mm)	A	B	C	D	E	F	G	H
C框架	450	400	370±1.2	250±1.2	50	6.6	180	30
D框架	500	450	420±2.0	300±1.2	50	6.6	220	30

结构原理



注：
1. 本图中产品为KB0型数字化数显型控制器与保护开关电器（P型）时，则将图中端子A3、A4接入回路中。
2. 本图中产品为KB0型热磁式控制型保护开关电器（F、E型）时，则将A3、A4端子。
3. 本图中，如果不用KB0-G型产品的G20隔离辅助触头模块，将65与64、73与74端子短接。

序号	符号	数量
6	H5	12
5	KA	1
4	KA	1
3	QAC	1
2	COK	1
1	1、2KB0	2