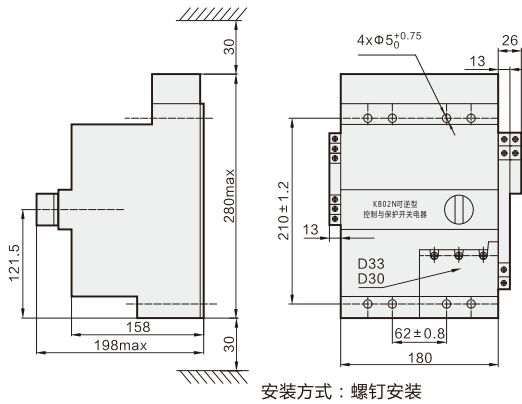


## D框架KB02N-50、63、100、125的外形及安装尺寸



安装方式：螺钉安装

### 产品合格证

本产品经检验，符合标准  
GB/T 14048.9和企业标准  
Q/ZZK001，准予出厂。



浙江中凯科技股份有限公司

## KB0中凯

### 浙江中凯科技股份有限公司

地址：浙江省乐清市柳市镇东风工业区奋进路9号  
销售热线：0577-62771926  
销售传真：0577-62774233  
全国24小时免费客户服务热线：400-826-8770  
http://www.KB0.cn E-mail:zhongkai@KB0.cn



中凯公众微信平台



中凯官网二维码

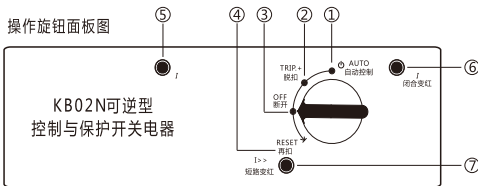
## KB0中凯

### KB02N可逆型控制与保护开关电器

## 使用说明书

### 浙江中凯科技股份有限公司

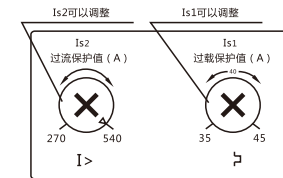
### 面板



#### 操作旋钮面板简介

序号	名称	功能及操作方法
①	自动控制	此位置下的线圈控制触头处于闭合状态，通过线圈控制电路的通断可实现远程自动控制。
②	脱扣	出现故障后操作旋钮至该位置，使主触头和线圈控制触头均处于断开状态。
③	断开	操作旋钮旋至该位置，可使主触头和线圈控制触头均处于断开状态。
④	再扣	操作旋钮旋至该位置，可使已脱扣的产品正常复位再扣。
⑤	通断	当电机正转接通时，标记呈红色。 当电机反转断开时，红色标记不可见。
⑥	短路	当电机正转接通时，标记呈红色。 当电机反转断开时，红色标记不可见。
⑦	短路	正常工作时，红色标记不可见，短路脱扣时，标记呈红色。

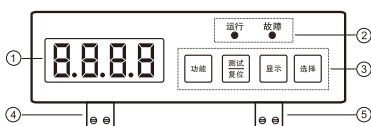
#### 热磁脱扣器(C/D框架)面板图



#### 控制器(C/D框架)面板简介

序号	名称	功能及操作方法
①	LED显示	LED数码管：运行电流、故障及参数设置显示
②	指示灯	运行及故障指示
③	按键	功能、测试/复位、显示、选择
④	K1、K2端子	接零序电流互感器P1、P2端子
⑤	A3、A4端子	接工作电源(AC220V)

#### 数字化控制器(C/D框架)面板图



### 正常工作条件

- 1、周围空气温度不低於-5℃,不高于+40℃,日平均气温不超过+35℃,当周围空气温度超出以上范围,可与本公司协商。
- 2、海拔：安装地点的海拔不超过2000m。
- 3、大气条件：在最高温度为+40℃时,空气的相对湿度不超过50%,在较低的温度下可以允许有较高湿度。月平均最低温度为20℃时,该月的月平均最大相对湿度为90%,由于温度变化偶尔产生的凝露应采取特殊的措施。
- 4、防护等级：IP20,防触指功能。
- 5、污染等级：3。

### 安装、维护与注意事项

- 1、使用前应仔细检查线圈电压(控制电源电压)是否与产品标称电压一致,以免损坏控制线圈。
- 2、用户在正常的安装使用条件下,本系列的产品自出厂之日起18个月内,确因产品制造缺陷而不能正常工作的,本公司将为用户免费更换零件或产品。
- 3、△ 消防型产品显示故障后,将操作旋钮旋至再扣位置后复位到自动位置。

### 安装连接导线

工作电流范围 (A)	连接导线截面 (mm <sup>2</sup> )
0 < I ≤ 8	1.0
8 < I ≤ 12	1.5
12 < I ≤ 20	2.5
20 < I ≤ 25	4.0
25 < I ≤ 32	6.0
32 < I ≤ 50	10.0
50 < I ≤ 65	16.0
65 < I ≤ 85	25.0
85 < I ≤ 115	35.0
115 < I ≤ 130	50.0

### 主电路接线端子

-	框架	C	D
允许连接 导线截面 mm <sup>2</sup>	最大有预制端头软线	1x6或2x4	2x25
	最小有预制端头软线	1x1	1x6
	最大硬线	1x10或2x6	1x50
	最小硬线	1x1	1x6
	拧紧力矩N·m	3.5	4.0

## 数字化数显型控制器设置序号及参数设置

代号	保护类别	设定内容	参数及控制范围	产品出厂状态	备注
F <sub>n00</sub>	堵转保护	脱扣延时设置	0.1~30.0s可整定	5.0s	
F <sub>n01</sub>		脱扣阈值设置	150%~600%可整定	600%	
F <sub>n02</sub>		关闭与打开控制功能	0-保护功能关闭 1-启动过程中保护 2-运行过程中保护 3-保护功能打开	3	建议打开保护功能
F <sub>n03</sub>	阻塞保护	脱扣延时设置	0.1~30.0s可整定	5.0s	
F <sub>n04</sub>		脱扣阈值设置	150%~500%可整定	500%	
F <sub>n05</sub>		关闭与打开控制功能	0-保护功能关闭 1-启动过程中保护 2-运行过程中保护 3-保护功能打开	3	建议打开保护功能
F <sub>n06</sub>	三相不平衡保护	脱扣延时设置	0.1~30.0s可整定	5.0s	
F <sub>n07</sub>		三相不平衡度设置	1%~100%可整定	60	
F <sub>n08</sub>		关闭与打开控制功能	0-保护功能关闭 1-启动过程中保护 2-运行过程中保护 3-保护功能打开	3	用户不可更改
F <sub>n09</sub>	剩余电流保护	脱扣延时设置	0.1~10.0s可整定	1.0s	需另行配备零序电流互感器
F <sub>n10</sub>		剩余电流 保护值设置	30mA、100mA、200mA、300mA可整定, 500mA需要定做	30	
F <sub>n11</sub>		关闭与打开控制功能	0-保护功能关闭 1-启动过程中保护 2-运行过程中保护 3-保护功能打开	0-无 3-有	用户不可更改
F <sub>n12</sub>	定时限保护	额定电流 倍数设置	6~12倍可整定 (C/D框架)	C/D:12	
F <sub>n13</sub>		关闭与打开控制功能	0-保护功能关闭 1-保护功能打开	1	用户不可更改
F <sub>n14</sub>		热过载保护	关闭与打开控制功能	0-关闭 1-打开	1
F <sub>n15</sub>	启动超时保护	关闭与打开控制功能	0-关闭 1-打开	0	
F <sub>n16</sub>	电机保护基本参数	整定电流设置		最小整定值	
F <sub>n17</sub>		启动时间设置	0~60s	60s	
F <sub>n18</sub>		单/三相模式设置	0-单相 1-三相	1	用户不可更改
F <sub>n19</sub>		脱扣等级设置	0-10A 1-10	C框架 0 D框架 1	用户不可更改
F <sub>n20</sub>	热容比复位	清除热容比设置	1-复位清除热容比 0-不清	1	
F <sub>n21</sub>	故障记录	故障记录查询	1-堵转 2-阻塞 4-不平衡 64-剩余电流 5-定时限 8-热过载 16-启动超时 0-无	0	
F <sub>n22</sub>	密码	参数修改密码设置	"123" 用户设置参数密码		

注: F<sub>n08</sub>、F<sub>n11</sub>、F<sub>n13</sub>、F<sub>n14</sub>、F<sub>n19</sub> 已锁定, 不可更改, 如需要调整时, 请与厂家联系。

## 数字化数显型控制器使用操作设置程序:

- 按二次控制原理图接好控制线, 方可通电设置 (控制器) 参数, 通电后控制器显示:  $\square 00$
- 进入密码设置/修改界面设置程序:

按功能键  $\rightarrow$  显示  $\square F_n 00$   $\rightarrow$  按功能键  $\rightarrow$  调整显示为  $\square F_n 22$   $\rightarrow$  按选择键  
显示  $\rightarrow$   $\square 00$   $\rightarrow$  调整显示为  $\rightarrow$  按功能键  $\square 23$   $\rightarrow$  按选择键确认

- 根据电动机 (负载) 实际工作电流, 设置保护整定值:

起动电动机 (负载)  $\rightarrow$  显示  $\square$  实际工作电流值  $\rightarrow$  按功能键  $\rightarrow$   
调整显示为  $\square F_n 16$   $\rightarrow$  按选择键  $\rightarrow$  显示  $\square$  出厂设置的整定值  $\rightarrow$   
按功能键  $\rightarrow$  调整显示为  $\square$  所需设置电流值  $\rightarrow$  按选择键确认  $\rightarrow$  按  
显示键  $\rightarrow$  显示  $\square$  当前运行电流值

注: 发生过载或短路时手柄脱扣后, 先按红色复位键将控制器复位后再将手柄再扣复位, 才能正常使用。

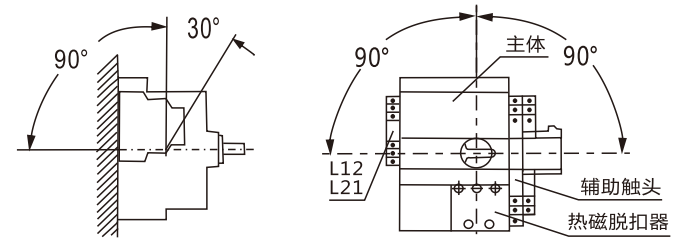
- 正常运行状态下电流状态查询显示

符号	显示内容
- 00	A相电流
- 00	B相电流
- 00	C相电流
i 00	剩余电流
rESE	复位状态

- 故障名称查询

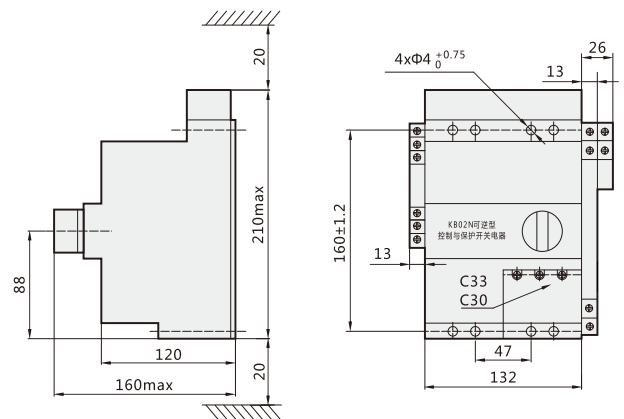
显示符号	代表的故障状态
ESEt	按钮 (人工) 脱扣状态
CU b	电流不平衡脱扣
HEAt	热过载脱扣
CFAt	阻塞脱扣
rESE	复位状态
SHoC	堵转脱扣
StRo	启动超时脱扣
dt d	定时限
grF	剩余电流故障

## 安装位置

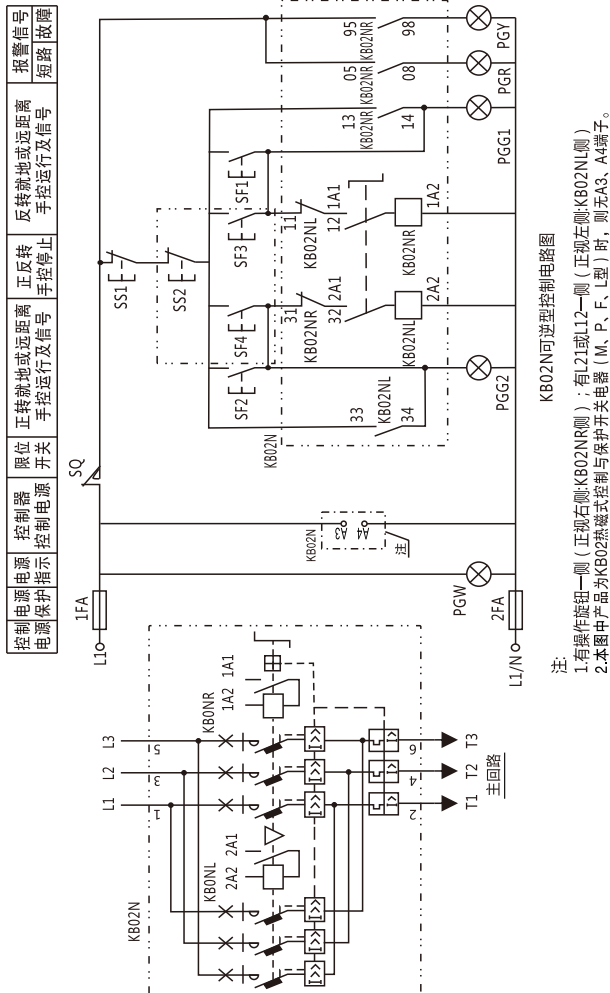


- 安装方位: KB02N安装面与垂直面的前倾斜度不大于30°, 后倾斜度不大于90°, 与水平面的左右倾斜度不大于±90° 安装。
- KB02N主要由2台KB02主体 (装有可靠的机械联锁和电气联锁)、过载脱扣器、辅助触头等附件模块组成, 各模块的结构和功能与基本型KB02相同。实现可逆或双向控制转换与各种保护功能。

## C框架KB02N-12、16、32、45的外形及安装尺寸



安装方式: 螺钉安装



KB02N可逆型控制电路图

- 注:
1. 有操作按钮 (正转右侧: KB02NR侧); 有L21或L12一侧 (正转左侧: KB02NL侧)
  2. 本图中产品为KB02热磁式控制与保护开关电器 (M、P、F、L型) 时, 则无A3、A4端子。